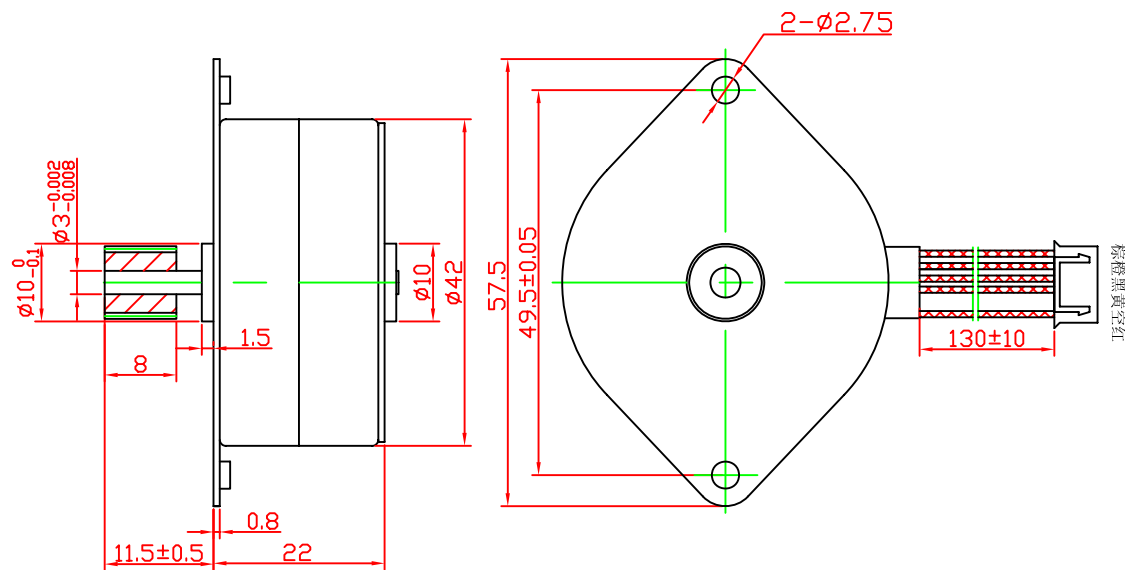
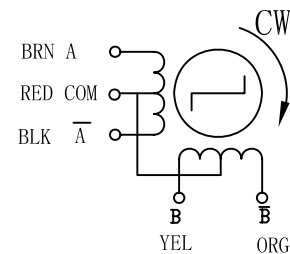


NO.	项目 Item	规格 Specification	条件 Condition
1	分配方式 Excitation	4-2	
2	额定电压 Rated Voltage	24V	
3	相数 No. of Phase	4	
4	每步转角 Step Angle	7.5°	
5	每转步数 No. of Step Per Revolution	48	
6	相电阻 Resistance Per Phase	100 ± 7% Ω	At 20°C
7	电感 Inductance Per Phase	59.1 ± 20% mH	
8	相电流 Current Per Phase	0.24A	
9	保持转矩 Holding Torque	>800g. cm	
10	牵入起动频率 Pull-in Rate	340pps MIN	
11	起动转矩 Pull-in Torque	270g. cm	At 100pps
12	绝缘电阻 Insulation Resistance	100M Ω MIN	At DC 500V
13	介电强度 Dielectric Strength	RMS for 2 Sec	At AC 650 ± 50V
14	贮存温度 Operating Temp Range	-10°C ~ 40°C	
15	工作温度 Storang Temp Range	-30°C ~ 80°C	
16	定位力矩 Detent Torque	<210g. cm	
17	转动惯量 Rotor Inertia	<9.6g. cm ²	
18	步距角精度 Stepping Accuracy	7.5° ± 7%	
19	使用寿命 Life	3000h MIN	At 20°C 200pps
20	引出线规格 Lead Wrie	UL1007 26#	
21	重量 Weight	136g	



齿轮的规格 PINION SPECIFICATION	
齿数 Z Number of Teeth	17
模数 m Module	0.5
压力角 α Pressure Angle	20°
分度圆 d Pitch Dia	φ 8.5
齿顶圆 da Outside Dia	φ 9.5 ⁰ _{-0.05}
精度等级 Accuracy	IT7-8
材料 Material	H59Pb黄铜棒



Pin No.	WIRE COLOR	STEP			
		1	2	3	4
1	棕 BRN	-	-	-	-
2	橙 ORG	-	-	-	-
3	黑 BLK	-	-	-	-
4	黄 YEL	-	-	-	-
5	红 RED	+	+	+	+
6					

				PM4222-09								
标记	处数	更改文件号	签字	日期								
设计			工艺		标记	版本		比例				
审核			批准		A	B	A/0	1.5:1				
				共 页				第 页				