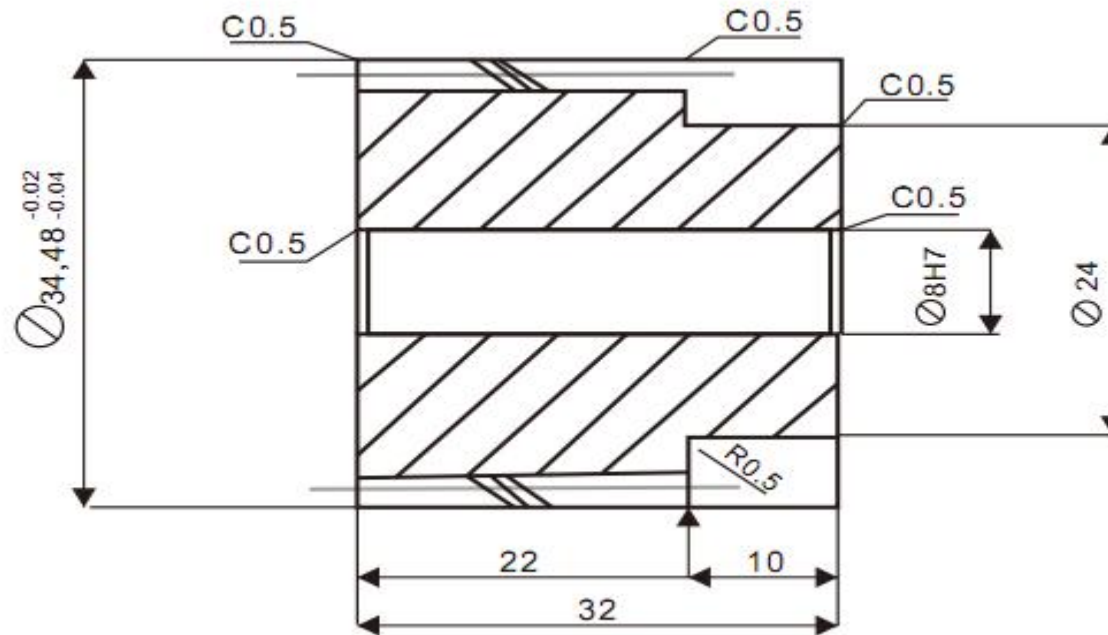


Helical Gear



Module	: 1.25
Teeth	: 24
Pressure angle	: 20°
Helical angle	: $19^{\circ} 31' 42''$
Helical angle direction	: Left
Material	: 45#