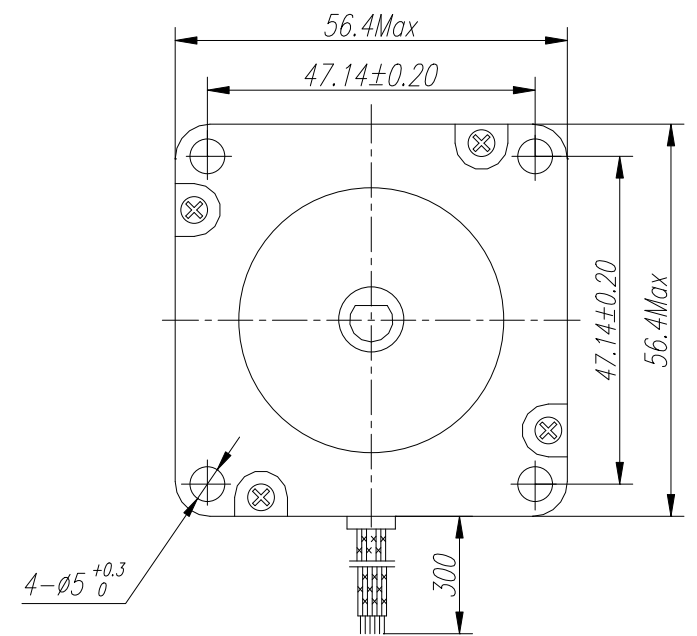
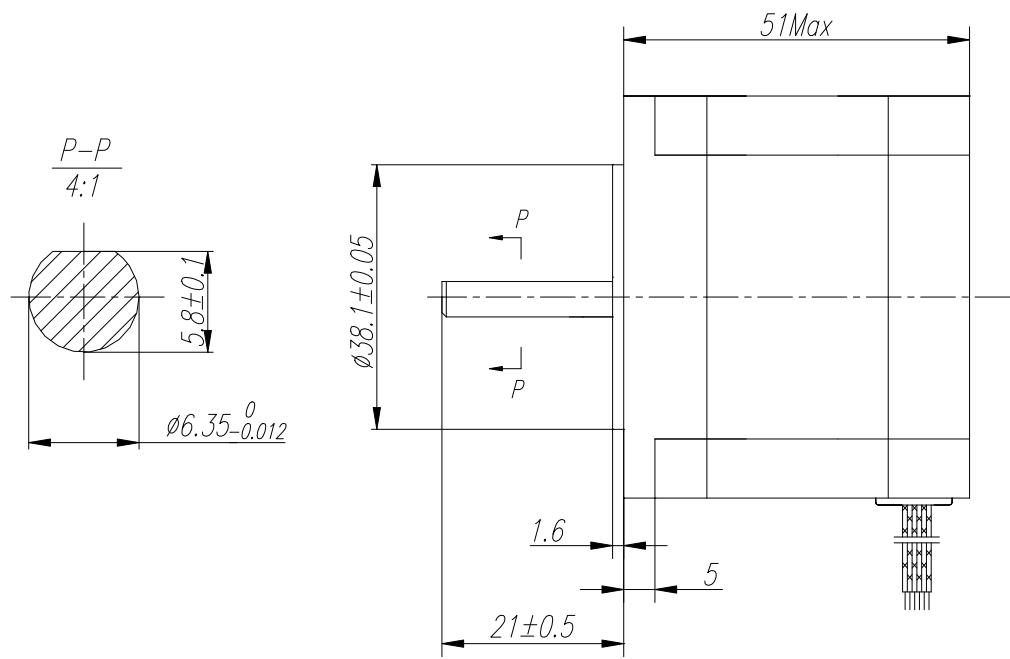


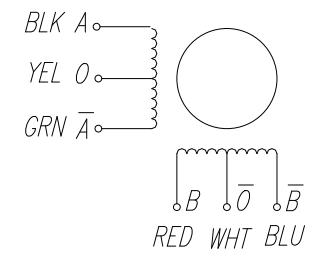
□ DIMENSIONS unit=mm



□ SPECIFICATIONS

□ COLORS OF LEAD WIRES UNI-POLAR

PHASE	相数	4	PHASE	COMMENT
STEP ANGLE	步距角	1.8±5%	°/STEP	
VOLTAGE	静电压	3.2	V	
CURRENT	电流	2.0	A/PHASE	
RESISTANCE	电阻	1.6 ± 10%	Ω/PHASE	
INDUCTANCE	电感	2.5 ± 20%	mH/PHASE	
HOLDING TORQUE	静转矩	65	N.cm Max	
DETENT TORQUE	定位转矩	3.0	Ncm Min	
INSULATION CLASS	绝缘等级	B		
LEAD STYLE	引出线规格	AWG22 UL1007		



				57HZ51620				SPECIFICATION			
标记	位置	更改文件号		签名	日期						
设计		20100520	标准化								
校对			审核				图样标记	质量	图幅	比例	
工艺			批准				版本	共	张	第	张

签字

打印日期

